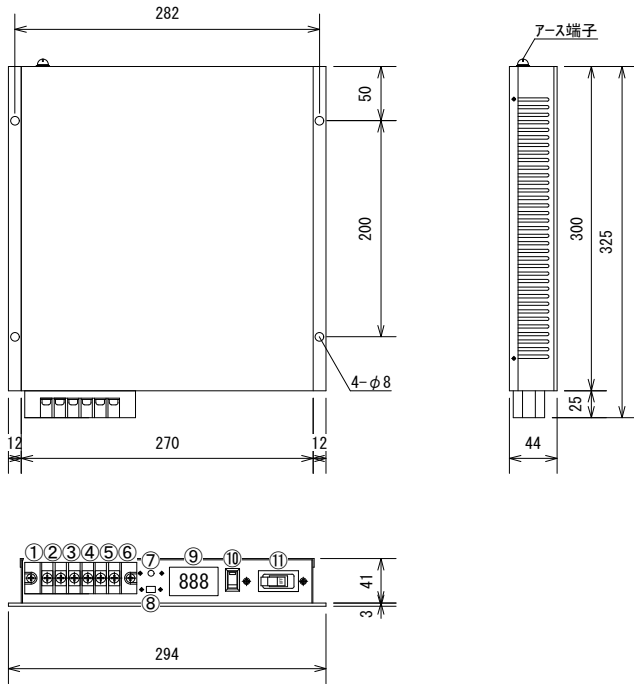


**外形図**



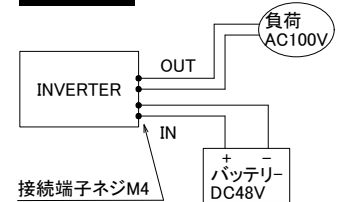
**特長**

- 19インチラック EIA規格 1U
- 低価格・小型・軽量・高効率
- 各種保護回路内蔵
- 自然空冷
- 入出力間絶縁
- 広入力電圧範囲
- 周波数切替機能スイッチ付き
- AC出力デジタル表示器付き
- 外部信号端子付き

**追加オプション**

- 高減衰型ノイズフィルタ
- 電圧監視回路
- 電圧監視商業電力切替機能
- タイマー機能

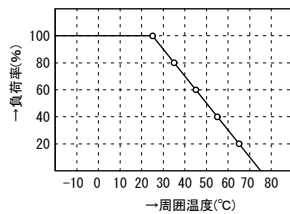
**使用例**



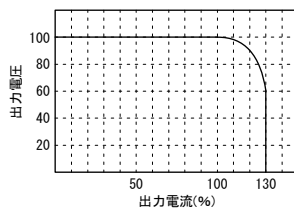
**機能**

- |   |            |
|---|------------|
| ① | DC +IN     |
| ② | DC -IN     |
| ③ | AC out     |
| ④ | AC out     |
| ⑤ | 外部信号端子     |
| ⑥ | 外部信号端子     |
| ⑦ | 電流制御VR     |
| ⑧ | 50/60HZ切替え |
| ⑨ | 出力電圧表示     |
| ⑩ | MAINスイッチ   |
| ⑪ | MAINブレーカ   |

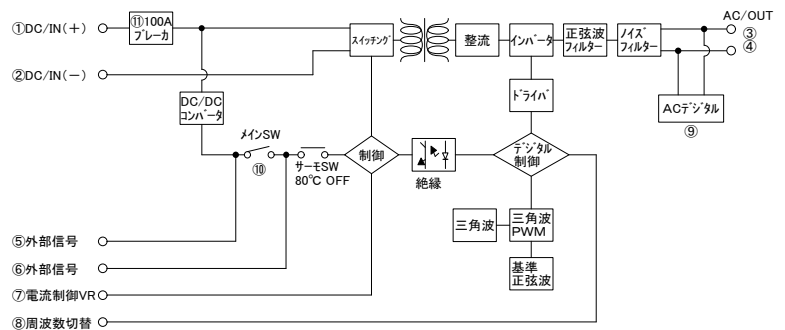
**ディレーティング特性**



**過電流保護特性**



**ブロック図**



**標準仕様**

品名	DC/ACインバータ	型式	FA-060ES
回路方式	フルブリッジ型、パルスワイドモジュレーション方式、入出力絶縁	最大出力(10秒)	600VA
入力電圧	DC24V/DC48V/DC100V/DC250V/DC350V(入力範囲±20%)いずれか指定	定格出力(20°C時)	420VA(10分)、210VA(連続、Der特性の範囲内による)
出力電圧	AC100/AC200V/AC220V いずれか指定 電圧安定後変動±3%MAX	使用温度	-10°C~+60°C
出力波形	正弦波(歪率5%以下リップル含む)	変換効率	MAX: 85%以上
出力周波数	50Hz/60Hz 切替機能付き(変動±2%以下)	重量	3.3kg(入力V、オプション等により異なります)
保護回路	入力逆接続保護回路、加熱保護回路(自動復帰)、入力過電流保護 など	外形寸法	294(W)×44(H)×325(D)
動作温度	-10°C~+80°C +90°Cで加熱防止保護回路動作(出力OFF)		

\* 上記以外の特注仕様も承ります。お気軽にご相談下さい。