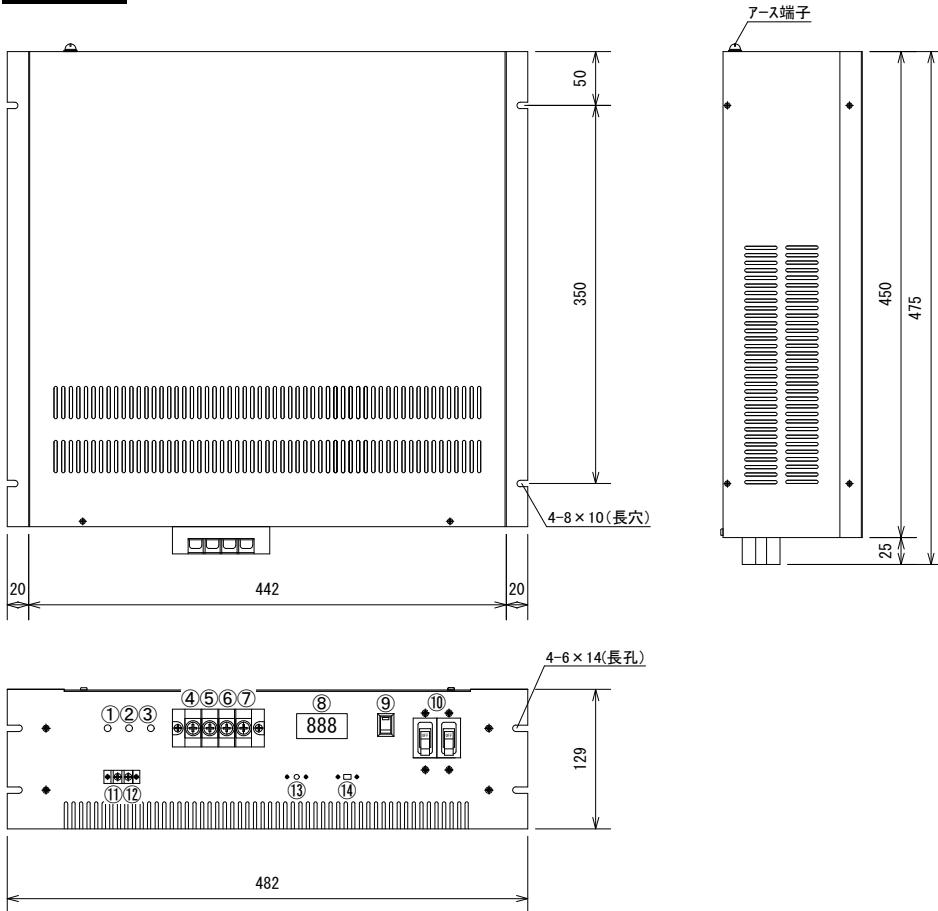


外形図



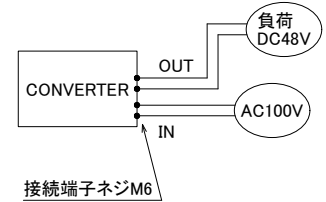
特長

- 19インチラック EIA規格 3Uサイズ
- 低価格・小型・軽量・高効率
- 各種保護回路内蔵
- 自然空冷
- 入出力間絶縁
- 広入力電圧範囲
- DC出力デジタル表示器付き
- 外部信号端子付き

追加オプション

- 高減衰型ノイズフィルタ
- 電圧監視回路
- 電圧監視商業電力切替機能
- タイマー機能

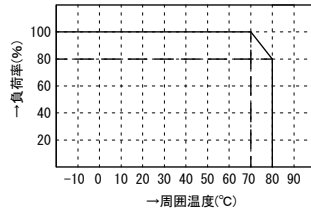
使用例



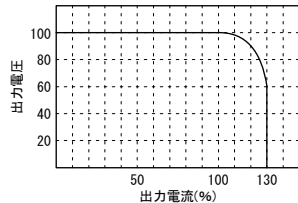
機能

- | | |
|---|------------|
| ① | AC入力表示灯(赤) |
| ② | 温度表示灯(緑) |
| ③ | DC出力表示灯(青) |
| ④ | AC入力 |
| ⑤ | AC入力 |
| ⑥ | DC出力 |
| ⑦ | DC出力 |
| ⑧ | 出力電圧表示 |
| ⑨ | MAINスイッチ |
| ⑩ | MAINブレーカ |
| ⑪ | 外部信号端子 |
| ⑫ | 外部信号端子 |
| ⑬ | 電圧制御ボリューム |
| ⑭ | 電流制御ボリューム |

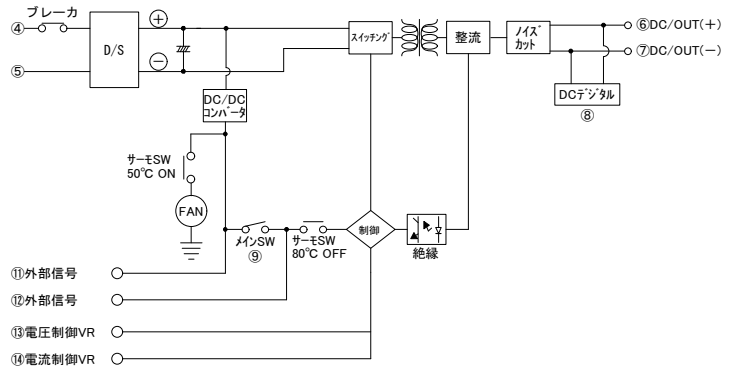
ディレーティング特性



過電流保護特性



ブロック図



標準仕様

品名	AC/DCコンバータ	型式	DB-1000GD
回路方式	フルブリッジ型、パルスワイドモジュレーション方式、入出力絶縁	最大出力(10秒)	10KVA
入力電圧	AC100V/200V/220V/三相100/200V(いずれか指定):DC入力兼用	定格出力(20°C時)	5000VA(1分)、3000VA(連続)
出力電圧	DC24V/DC48V/DC50V~350V(いずれか指定 電圧安定後変動±1%)	使用温度	-10°C~+60°C
出力波形	直流(リップルmVp-p 120MAX リップルノイズ180MAX)平滑回路内蔵	変換効率	MAX:85%以上
保護回路	加熱保護回路(自動復帰)、入力過電流保護 など	重量	15kg
動作温度	-10°C~+80°C +50°Cで加熱防止保護回路動作(FANon) +90°Cで加熱防止保護回路動作(出力OFF)	外形寸法	482(W)×129(H)×475(D)

* 上記以外の特注仕様も承ります。お気軽にご相談下さい。