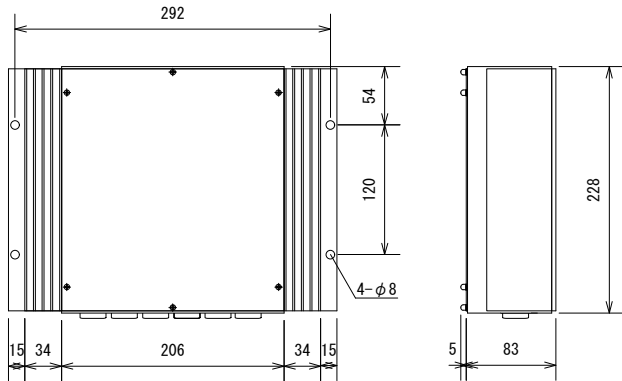


外形図

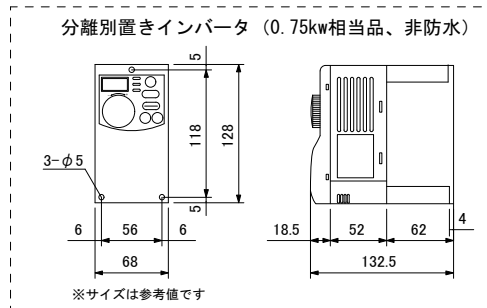
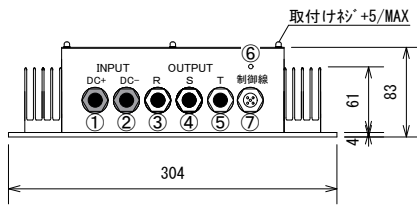


特長

- 防塵仕様
- 低価格・小型・軽量・高効率
- 各種保護回路内蔵
- 自然空冷
- 入出力間絶縁
- 広入力電圧範囲
- 三相200V/220V出力
- 周波数切替機能スイッチ内蔵
- 外部信号端子付き

追加オプション

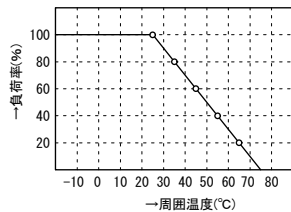
- 防水防滴仕様



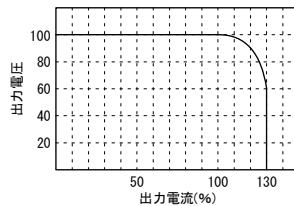
機能

①	+DC out
②	-DC out
③	R 三相出力端子
④	S 三相出力端子
⑤	T 三相出力端子
⑥	電流制御VR
⑦	制御用ケーブル

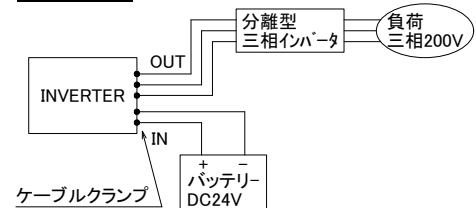
ディレーティング特性



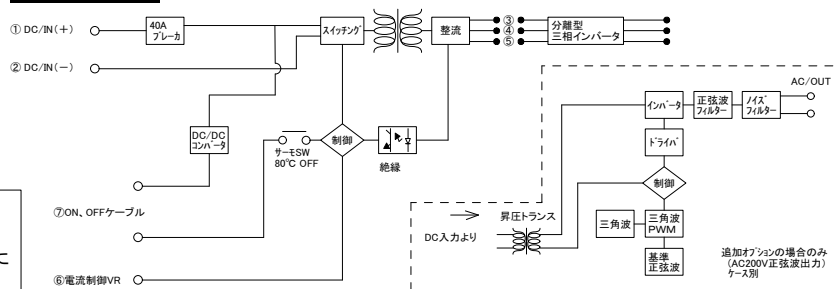
過電流保護特性



使用例



ブロック図



※注意 出力側機器の接続
進相コンデンサ・サージキラー・ラジオノイズフィルターは、出力側に接続しないで下さい。三相モーターのみ接続して下さい。

標準仕様

品名	三相型インバータ	型式	SA-100DW
回路方式	フルブリッジ型、パルスワイドモジュレーション方式、入出力絶縁	最大出力(10秒)	1000VA
入力電圧	DC24V/DC48V/DC100V/DC250V/DC350V(入力範囲±20%)いずれか指定	定格出力(20°C時)	700VA(10分)、350VA(連続、Der特性の範囲内による)
出力電圧	三相200V/三相220V いずれか指定	使用温度	-10°C~+60°C
出力波形	三相パルス波(注:オプション単相AC200Vは正弦波、ケース別)	変換効率	MAX:85%以上
出力周波数	0.5~120Hz 可変可能(出荷時は60Hzに設定されています)	重量	4.2kg(入力V、オプション等により異なります)
保護回路	入力逆接続保護回路、加熱保護回路(自動復帰)、入力過電流保護 など	外形寸法	304(W)×88(H)×228(D)
運転機能	正転/逆転、上下限周波数設定、加速・減速、時間設定 など	適量モーター容量	三相200V 0.75kw
動作温度	-10°C~+80°C +90°Cで加熱防止保護回路動作(出力OFF)		

* 上記以外の特注仕様も承ります。お気軽にご相談下さい。