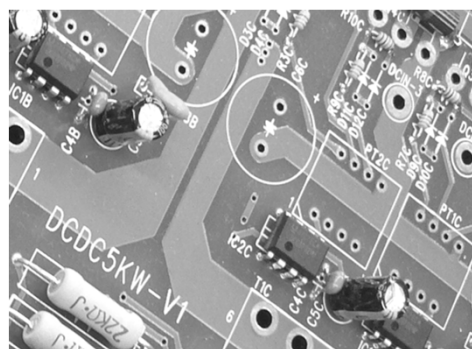


	<u>DC/ACインバータ</u>	<u>FAシリーズ</u>
	<u>大容量型インバータ</u>	<u>LAシリーズ</u>
	<u>バッテリー内蔵型インバータ</u>	<u>BAシリーズ</u>
	<u>双方向型インバータ</u>	<u>TCシリーズ</u>
	<u>三相型インバータ</u>	<u>SAシリーズ</u>
新製品	<u>单相3線型インバータ</u>	<u>HAシリーズ</u>
新製品	<u>三相3線型インバータ</u>	<u>EAシリーズ</u>
新製品	<u>UPS型インバータ</u>	<u>UAシリーズ</u>
	<u>AC/ACコンバータ</u>	<u>AEシリーズ</u>
	<u>AC/DCコンバータ</u>	<u>DBシリーズ</u>
	<u>DC/DCコンバータ</u>	<u>CDシリーズ</u>
	<u>充電コントローラ</u>	<u>JDシリーズ</u>
新製品	<u>コントロールユニット</u>	<u>Yシリーズ</u>



厚木デバイス 株式会社

<http://www.adc-jp.com>



型式構成

例) **F A - 060 E S**
 ① ② - ③ ④ ⑤

①機種シリーズ名

新製品
新製品
新製品

新製品

F	DC/ACインバータ
L	大容量型インバータ
B	バッテリー内蔵型インバータ
T	双方向型インバータ
S	三相型インバータ
H	単相3線型インバータ
E	三相3線型インバータ
U	UPS型インバータ
A	AC/ACコンバータ
D	AC/DCコンバータ
C	DC/DCコンバータ
J	充電コントローラ
Y	変換ユニット




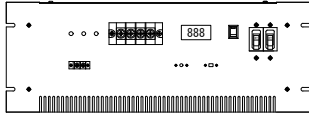
②変換分類

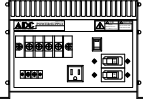
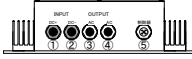
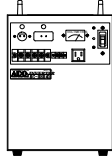

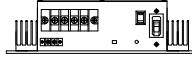
A	DC/AC変換
B	AC/DC変換
C	複合変換
D	DC/DC変換
E	AC/AC変換

③最大出力

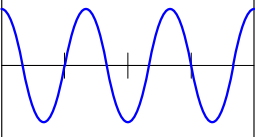
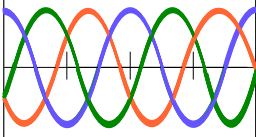
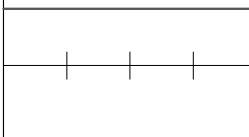
040	400W	600	6000W
050	500W	800	8000W
060	600W	1000	10000W
080	800W	1200	12000W
100	1000W	1400	14000W
140	1400W	1600	16000W
200	2000W		
300	3000W		
400	4000W		

④仕様・外観分類

新タイプ E	新タイプ F	新タイプ G	新タイプ H
			
フルブリッジ薄型EIA規格 1Uタイプ	フルブリッジ薄型EIA規格 2Uタイプ	フルブリッジ薄型EIA規格 3Uタイプ	フルブリッジ薄型EIA規格 4Uタイプ

B	D	4	6	※生産終了 (2017. 4. 30) C ※後継品はE、Fタイプとなります。
				
フルブリッジ標準タイプ	フルブリッジ密閉型タイプ	バッテリー内蔵タイプ	フライバック標準タイプ	フルブリッジ薄型タイプ

⑤出力波形

S	W	D
		
正弦波	三相正弦波	直流

DC/ACインバータ	FAシリーズ	FA-1
	New ESタイプ	FA-2~4
	New FSタイプ	FA-5~7
	New HSタイプ	FA-8~11
	BSタイプ	FA-12~16
	DSタイプ	FA-17~21
	生産終了予定 CSタイプ	FA-22~23

大容量型インバータ	LAシリーズ	LA-1
	BSタイプ	LA-2~3

バッテリー内蔵型インバータ	BCシリーズ	BC-1
	4Sタイプ	BC-2~3

双方向型インバータ	TCシリーズ	TC-1
	FSタイプ	TC-2~4
	FWタイプ	TC-5~7
	FDタイプ	TC-8~10

三相型インバータ	SAシリーズ	SA-1
	New FWタイプ	SA-2~4
	New GWタイプ	SA-5~8
	BWタイプ	SA-9~17
	DWタイプ	SA-18~23

新製品 単相3線型インバータ	HAシリーズ	HA-1
	FSタイプ	HA-2~3
	New HSタイプ	HA-4~5

新製品 三相3線型インバータ	EAシリーズ	EA-1
	FWタイプ	EA-2~4
	New HWタイプ	EA-5~8

新製品 特許出願中 UPS型インバータ	UAシリーズ	UA-1
	FSタイプ	UA-2
	New HSタイプ	UA-3
	FWタイプ	UA-4
	New HWタイプ	UA-5

AC/ACコンバータ	AEシリーズ	AE-1
	New ESタイプ	AE-2~4
	New FSタイプ	AE-5~7
	New HSタイプ	AE-8~11
	BSタイプ	AE-12~15

AC/DCコンバータ	DBシリーズ	DB-1
	New EDタイプ	DB-2~4
	New FDタイプ	DB-5~8
	New GDタイプ	DB-9~12
	BDタイプ	DB-13~22
	New DDタイプ	DB-23

DC/DCコンバータ	CDシリーズ	CD-1
	New EDタイプ	CD-2~4
	New FDタイプ	CD-5~7
	New GDタイプ	CD-8~11
	BDタイプ	CD-12~22
	DDタイプ	CD-23~29
	6Dタイプ	CD-30~33

充電コントローラ	JDシリーズ	JD-1
	New FDタイプ	JD-2~4
	New GDタイプ	JD-5~8
	BDタイプ	JD-9~17

新製品 変換ユニット	Yシリーズ	Y-1
	YAタイプ	Y-2
	特許出願中 YEタイプ	Y-3

特徴

AC100Vから任意指定のDC（12V～200V）に変換できる電源です。

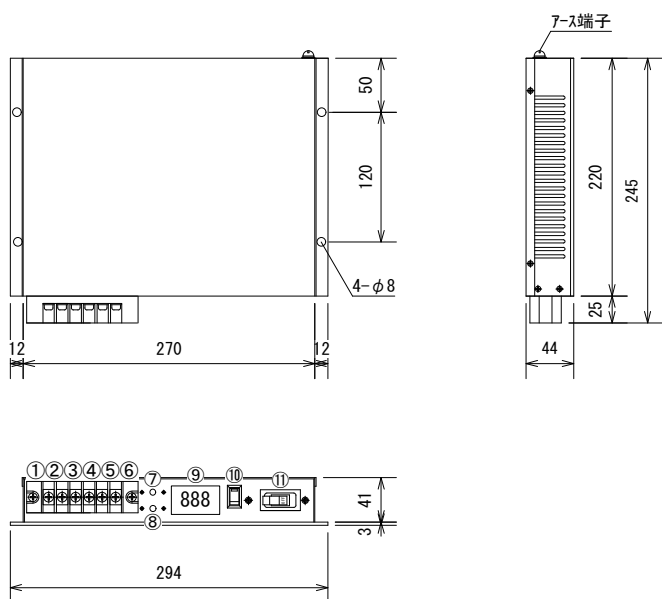
DC出力はPWM方式で制御しているため、複数のバッテリーに均等な充電をする場合に最適な電源といえます。

用途

複数のバッテリーを同時に充電

	型式	最大出力 (VA)	定格出力(VA)		入力電圧 範囲指定 (V)	出力電圧 範囲指定 (V)	波形	ページ
			(10分)	(連続)				
New	DB-060ED	600	420	210	AC100～220	DC24～350	直流	DB-2
New	DB-150ED	1500	1050	500	AC100～220	DC24～350	直流	DB-3
New	DB-300ED	3000	2100	1000	AC100～220	DC24～350	直流	DB-4
New	DB-100FD	1000	700	350	AC100～220	DC24～350	直流	DB-5
New	DB-200FD	2000	1400	700	AC100～220	DC24～350	直流	DB-6
New	DB-400FD	4000	2800	1400	AC100～220	DC24～350	直流	DB-7
New	DB-600FD	6000	3600(1分)	2500	AC100～220	DC48～350	直流	DB-8
New	DB-800FD	8000	4800(1分)	2800	AC100～220	DC48～350	直流	DB-9
New	DB-1000FD	10000	6000(1分)	3500	AC100～220	DC48～350	直流	DB-10
New	DB-1200FD	12000	7200(1分)	4200	AC100～220	DC48～350	直流	DB-11
New	DB-1600FD	16000	9600(1分)	5600	AC100～220	DC48～350	直流	DB-12
New	DB-800GD	8000	4800(1分)	2800	AC100～220	DC48～350	直流	DB-13
New	DB-1000GD	10000	6000(1分)	3500	AC100～220	DC48～350	直流	DB-14
New	DB-1200GD	12000	7200(1分)	4200	AC100～220	DC48～350	直流	DB-15
New	DB-1400GD	14000	8400(1分)	4900	AC100～220	DC48～350	直流	DB-16
	DB-080BD	800	560	280	AC100～220	DC24～350	直流	DB-17
	DB-100BD	1000	700	350	AC100～220	DC24～350	直流	DB-18
	DB-200BD	2000	1400	700	AC100～220	DC24～350	直流	DB-19
	DB-300BD	3000	2100	1050	AC100～220	DC24～350	直流	DB-20
	DB-400BD	4000	2800	1400	AC100～220	DC24～350	直流	DB-21
	DB-600BD	6000	3600(1分)	2100	AC100～220	DC48～350	直流	DB-22
	DB-800BD	8000	4800(1分)	2800	AC100～220	DC48～350	直流	DB-23
	DB-1000BD	10000	6000(1分)	3500	AC100～220	DC48～350	直流	DB-24
	DB-1200BD	12000	7200(1分)	4200	AC100～220	DC48～350	直流	DB-25
	DB-1600BD	16000	9600(1分)	5600	AC100～220	DC48～350	直流	DB-26
New	DB-060DD	600	420	210	AC100～220	DC24～350	直流	DB-27

外形図



特長

- 19インチラック EIA規格 1U
- 低価格・小型・軽量・高効率
- 各種保護回路内蔵
- 自然空冷
- 入出力間絶縁
- 広入力電圧範囲
- DC出力デジタル表示器付き
- 外部信号端子付き

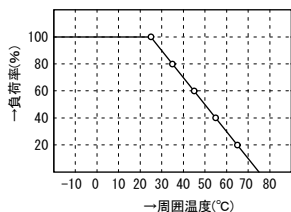
追加オプション

- 電圧監視回路
- タイマー機能

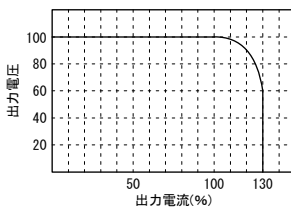
機能

①	AC入力
②	AC入力
③	+DC out
④	-DC out
⑤	外部信号端子
⑥	外部信号端子
⑦	電圧制御VR
⑧	電流制御VR
⑨	DC出力デジタル表示
⑩	MAINスイッチ
⑪	MAINブレーカ

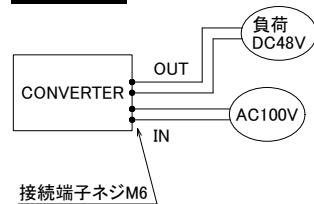
ディレーティング特性



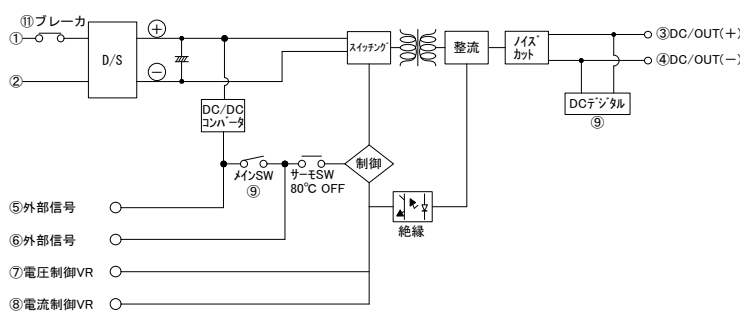
過電流保護特性



使用例



ブロック図

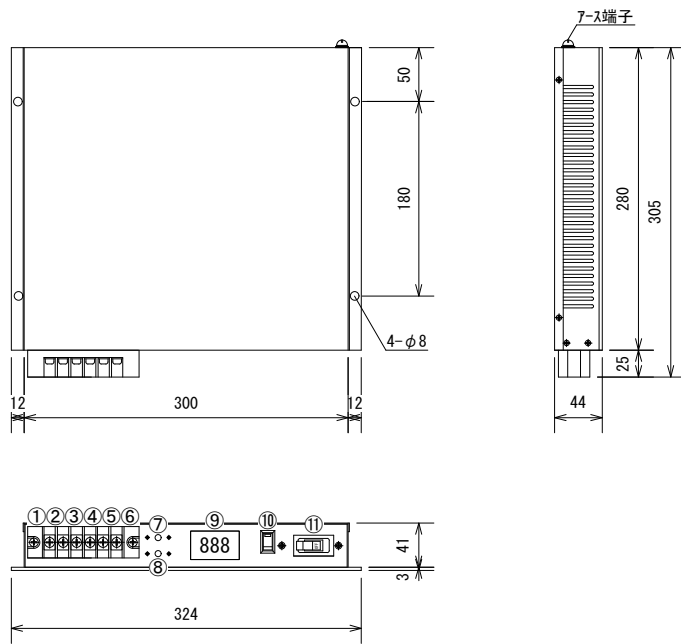


標準仕様

品名	AC/DCコンバータ	型式	DB-060ED
回路方式	フルブリッジ型、パルスワイドモジュレーション方式、入出力絶縁	最大出力(10秒)	600VA
入力電圧	AC100V/AC200V/AC220V(いずれか指定):DC入力兼用	定格出力(20°C時)	420VA(10分)、210VA(連続、Der特性の範囲内による)
出力電圧	DC24V/DC48V/DC50V~350V(いずれか指定 電圧安定後変動±1%)	使用温度	-10°C~+60°C
出力波形	直流(リップル mV_{p-p} 120MAX リップルノイズ180MAX)平滑回路内蔵	変換効率	MAX:85%以上
保護回路	加熱保護回路(自動復帰)、入力過電流保護 など	重量	3.5kg(入力V、オプション等により異なります)
動作温度	-10°C~+80°C +90°Cで加熱防止保護回路動作(出力OFF)	外形寸法	294(W)×44(H)×245(D)

* 上記以外の特注仕様も承ります。お気軽にご相談下さい。

外形図



特長

- 19インチラック EIA規格 1U
- 低価格・小型・軽量・高効率
- 各種保護回路内蔵
- 入出力間絶縁
- 広入力電圧範囲
- DC出力デジタル表示器付き
- 外部信号端子付き

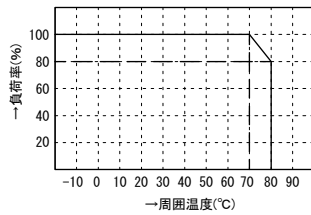
追加オプション

- 電圧監視回路
- タイマー機能

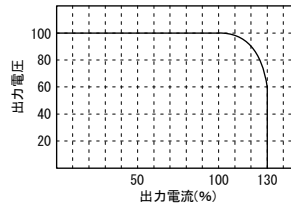
機能

①	AC入力
②	AC入力
③	+DC out
④	-DC out
⑤	外部信号端子
⑥	外部信号端子
⑦	電圧制御VR
⑧	電流制御VR
⑨	DC出力デジタル表示
⑩	MAINスイッチ
⑪	MAINブレーカ

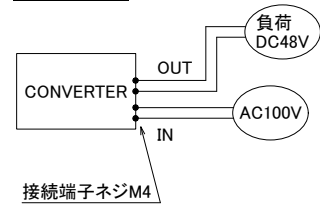
ディレーティング特性



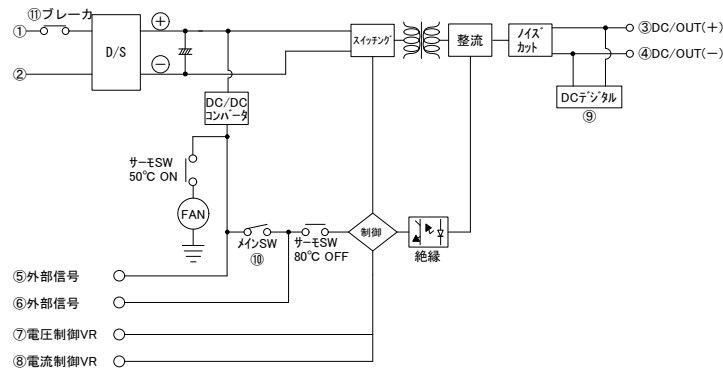
過電流保護特性



使用例



ブロック図

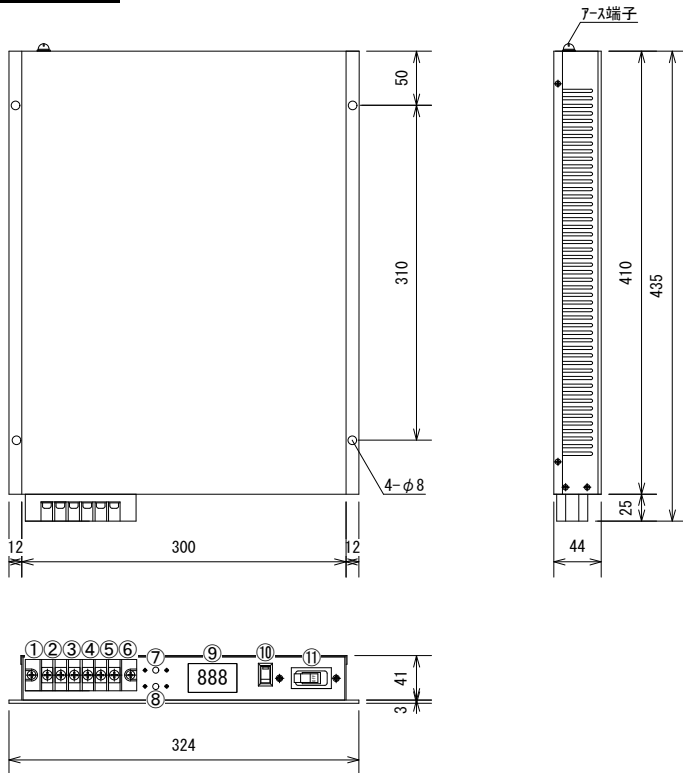


標準仕様

品名	AC/DCコンバータ	型式	DB-150ED
回路方式	フルブリッジ型、パルスワイドモジュレーション方式、入出力絶縁	最大出力(10秒)	1500VA
入力電圧	AC100V/200V/220V/三相100/三相200V(いずれか指定):DC入力兼用	定格出力(20°C時)	1050VA(10分)、500VA(連続)
出力電圧	DC24V/DC48V/DC50~350V(いずれか指定 電圧安定後変動±1%)	使用温度	-10°C~+60°C
出力波形	直流(リップル mV_{p-p} 120MAX リップルノイズ180MAX)平滑回路内蔵	変換効率	MAX:85%以上
保護回路	加熱保護回路(自動復帰)、入力過電流保護 など	重量	4.5kg
動作温度	-10°C~+80°C +50°Cで加熱防止回路動作(FAN-on) +90°Cで加熱防止保護回路動作(出力OFF)	外形寸法	324(W)×44(H)×305(D)

* 上記以外の特注仕様も承ります。お気軽にご相談下さい。

外形図



特長

- 19インチラック EIA規格 1U
- 低価格・小型・軽量・高効率
- 各種保護回路内蔵
- 入出力間絶縁
- 広入力電圧範囲
- DC出力デジタル表示器付き
- 外部信号端子付き

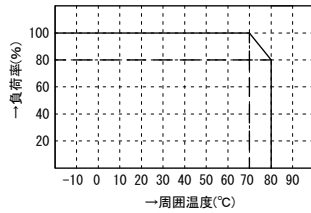
追加オプション

- 電圧監視回路
- タイマー機能

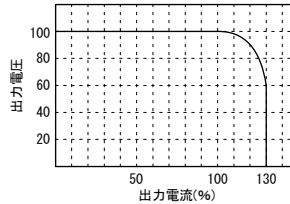
機能

①	AC入力
②	AC入力
③	+DC out
④	-DC out
⑤	外部信号端子
⑥	外部信号端子
⑦	電圧制御VR
⑧	電流制御VR
⑨	DC出力デジタル表示
⑩	MAINスイッチ
⑪	MAINブレーカ

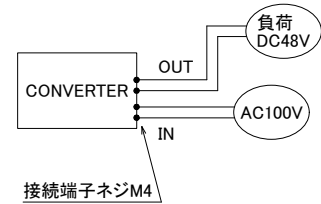
ディレーティング特性



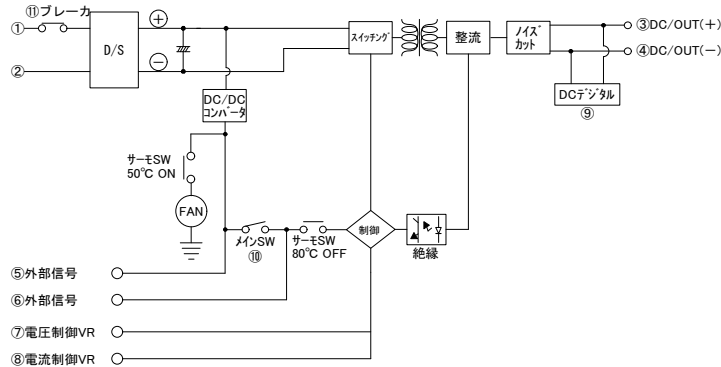
過電流保護特性



使用例



ブロック図



標準仕様

品名	AC/DCコンバータ	型式	DB-300ED
回路方式	フルブリッジ型、パルスワイドモジュレーション方式、入出力絶縁	最大出力(10秒)	3000VA
入力電圧	AC100V/200V/220V/三相100/三相200V(いずれか指定): DC入力兼用	定格出力(20°C時)	2100VA(10分)、1000VA(連続)
出力電圧	DC24V/DC48V/DC50~350V(いずれか指定 電圧安定後変動±1%)	使用温度	-10°C~+60°C
出力波形	直流(リップル mV_{p-p} 120MAX リップルノイズ180MAX)平滑回路内蔵	変換効率	MAX: 85%以上
保護回路	加熱保護回路(自動復帰)、入力過電流保護 など	重量	6.5kg
動作温度	-10°C~+80°C +50°Cで加熱防止保護回路動作(FAN-on) +90°Cで加熱防止保護回路動作(出力OFF)	外形寸法	324(W)×44(H)×435(D)

* 上記以外の特注仕様も承ります。お気軽にご相談下さい。